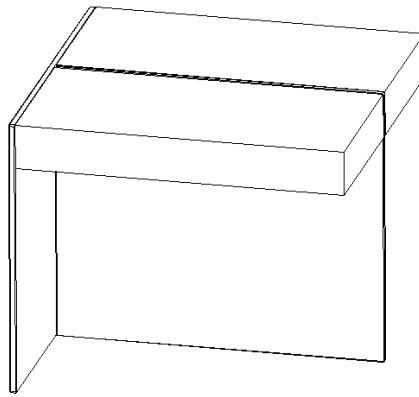













AGRIGENTO

1372_93991



1372_93991				
A		M8x110mm	X 2	1/2
B			X6	1/2
C		M8	X6	1/2
D		M8x50mm	X 2	1/2
E		30x9x2mm	X 4	1/2
F		28x17x22mm	X 4	1/2
G			X 2	1/2
H		594x294x80mm	X 1	1/2
I		594x500x12mm	X 1	2/2
J		600x500x12mm	X 1	2/2
K		594x294x80mm	X 1	1/2

FR : SAV/INFORMATION /CONTACT

EN : AFTER-SALES SERVICE/INFORMATION/CONTACT

DE : REPARATUR-SERVICE UND ERSATZTEILE /INFORMATIONEN /KONTAKT

ES : SERVICIO POST-VENTA/INFORMACIÓN/CONTACTO

IT : SERVIZIO ASSISTENZA/INFORMAZIONI/CONTATTO

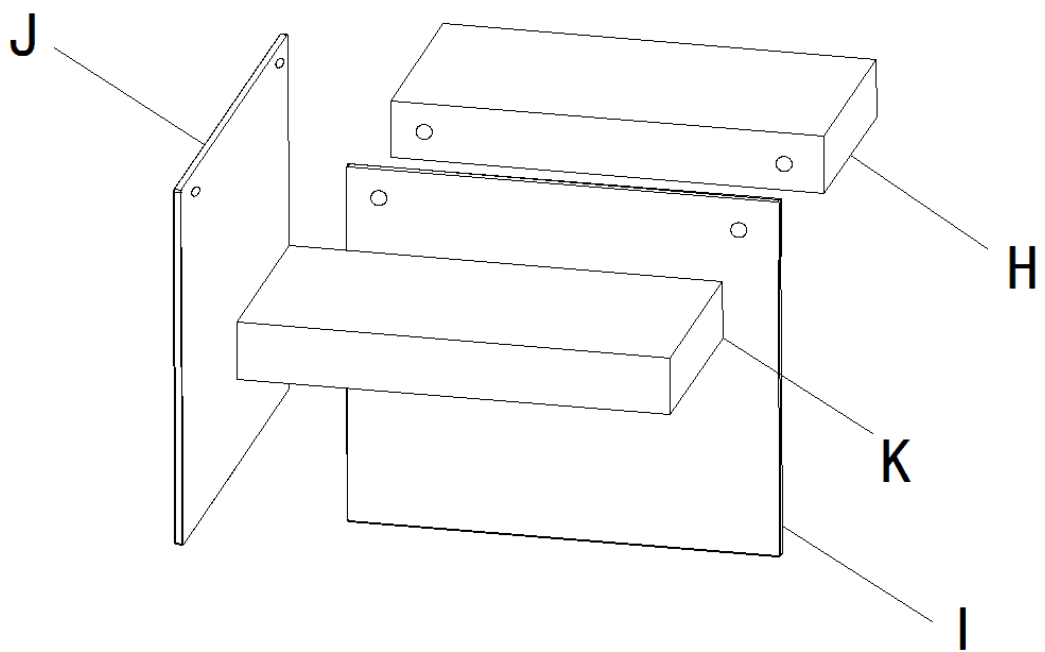
PT : SERVIÇO PÓS-VENDA/INFORMAÇÕES/CONTATO

PL: SERWIS TECHNICZNY/INFORMACJE/KONTAKT

NE: AFTER SALES SERVICE/INFORMATIE/CONTACT

HE: עם לתקשר/הוודאו/ומכירת שירות לאחר

SAV.HABITATETJARDIN.COM



FR

Avant de commencer le montage, veuillez vérifier auprès de votre mairie les contraintes liées à votre commune.

Veuillez aussi lire entièrement et attentivement cette notice avant de commencer le montage de votre abri, afin de prévenir de tout danger et de profiter au mieux de votre abri.

Support et lieu de montage :

Votre abri devra obligatoirement être fixé au sol sur une dalle béton que vous aurez préalablement réalisée. Cette dalle béton devra être parfaitement plane.

Veillez à ne pas exposer votre abri aux vents violents.

Privilégiez un emplacement protégé.

Liste des pièces et accessoires :

Veuillez bien vérifier que les éléments dont vous avez besoin sont complets dans la liste suivante (merci de retirer le film de protection avant le montage, si nécessaire, notez et gardez le numéro de chaque pièce). Vous trouverez les instruments demandés ci-dessous. Veuillez faire attention à la sécurité lors de l'utilisation des instruments.

**EN**

Please check local building codes regarding footings, location and other requirements before beginning construction.

Read and understand this owner's manual which has important information and helpful tips for an easier and more enjoyable assembly.

Review all instructions and the information before you begin, make sure you follow the steps carefully for a successful results.

Flooring base:

Your storage must be anchored to prevent wind damage and a base (foundation) may be necessary to build the shed. The base is not included in the kit but it can be purchased separately or you could build a foundation and a anchoring system on your own.

A good location for the storage building is a level area with good drainage and with no wind.

Parts and accessories list:

Check to be sure that you have all the necessary parts for your building.

Tools you need:

(Please take off the safety protection layer before the assembly, keep the part number label if needed).

ES

Antes de empezar el montaje, verifique las limitaciones relacionadas con su ayuntamiento y su ciudad.

Lea también completamente y cuidadosamente este manual de uso antes de empezar el montaje de su caseta de jardín, para protegerse de cualquier peligro y para disfrutar al máximo de su abrigo.

Antes de iniciar la instalación, asegúrese de leer cuidadosamente las instrucciones y siga las etapas una por una para instalar y para terminar con éxito.

Selección de la ubicación de instalación:

Su caseta de jardín deberá ser instalado sobre una fundación fija. Necesitará construir instalaciones en tierra y concreto de forma cuadrada y a nivel. La caseta de jardín debe ser en un lugar protegido del viento, y un lugar seco. La fundación no está incluida en el paquete, la cual puede ser adquirida por separado o construida a su propia cuenta.

Lista de piezas y accesorios:

Por favor, verifique y cuente todos los componentes necesarios de acuerdo con la lista de partes (despegue la película protectora de plástico antes de montar el producto, y si es necesario, note y conserve los números de etiquetas). Pueden ver las herramientas necesarias por debajo. Por favor, asegúrese que utilice las herramientas con seguridad.

DE

Überprüfen Sie sorgfältig auf Fundament , Standort und andere Anforderungen vor dem Bau sowie örtliche Bauvorschriften , erforschen und verstehen Sie die wichtige Informationen und relevante

Hinweisen von dieser Bedienungsanleitung, um die Installation einfacher zu machen und Spaß zu genießen. Vor der Installation lesen Sie bitte die Installationsanweisungen sorgfältig und befolgen Sie die relevanten Schritte, um die Installation erfolgreich abzuschließen.

Wählen Sie die Installationsorte:

Ihre Vorratskammer muss auf einem festen Fundament installiert werden. Wenn es notwendig ist, werden die Quadrat- und Horizontaleinrichtungen vom Fundament errichtet. Der Standort muss windschutzfähig und trocken sein, und eine gute Entwässerungssystem haben. Das Paket hat kein Fundament. Sie können das Fundament separat kaufen oder selbst bauen.

List für Bauteile und Zubehör:

Nach List von Teilen müssen Sie die Teile auf die Vollständigkeit überprüfen (bitte ziehen Sie die Kunststoff-Schutzfolien vor der Installation ab, falls erforderlich, beachten und behalten Sie bitte die

Etikett-Nummer) :
Werkzeuge erforderlich (siehe Abbildung):
Bitte achten Sie auf Sicherheit bei der Verwendung des Werkzeugs.

IT

Si prega di verificare e rispettare le leggi locali, di leggere e capire le informazioni importanti e le precauzioni prima di cominciare l'installazione. Prima di cominciare il montaggio, assicurarsi di leggere le istruzioni e d'installare il riparo seguendo la procedura passo dopo passo.

Selezione del luogo d'installazione:

Il riparo deve essere fissato su una superficie fissa dove c'è poco vento. Se necessario, bisogna costruire una base di cemento. Il luogo di montaggio deve essere pulito, asciutto con un sistema di drenaggio e non ci deve essere vento. Le fondazioni non sono incluse nel presente kit, si possono comprare separatamente.

Lista dei componenti e degli accessori:

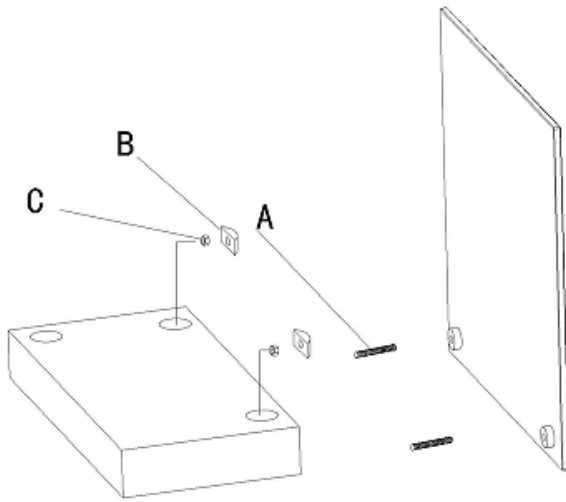
Verificare se sono presenti tutti i componenti come nel manuale d'istruzioni.

Bisogna togliere la pellicola protettiva di plastica. Se necessario, si può mantenere il numero che si trova sull'etichetta.

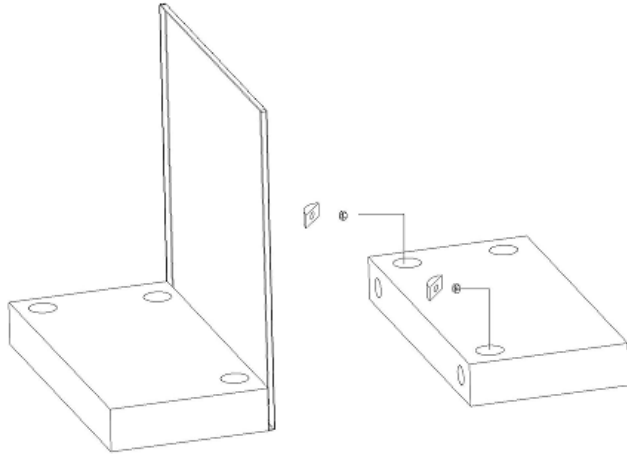
Attrezzi richiesti (vedere la foto):

Stare attenti quando si usano gli attrezzi.

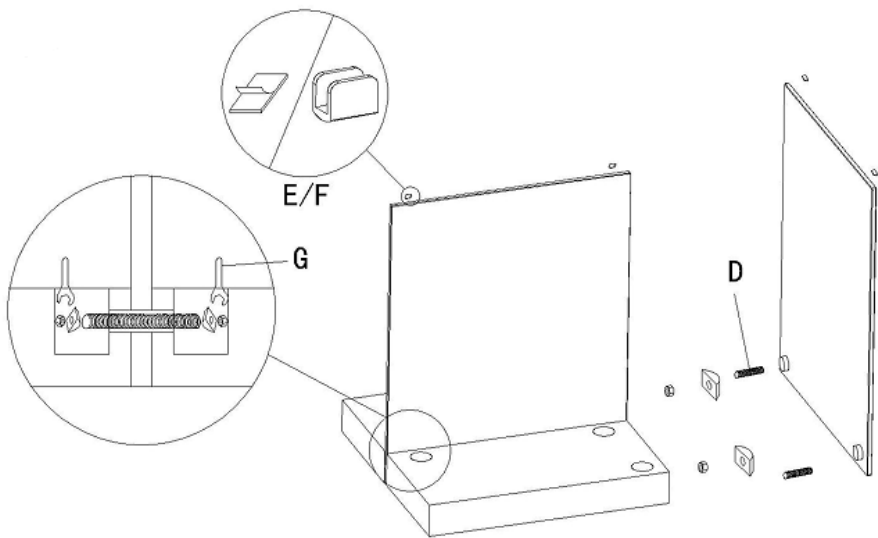
①



②



③



④

